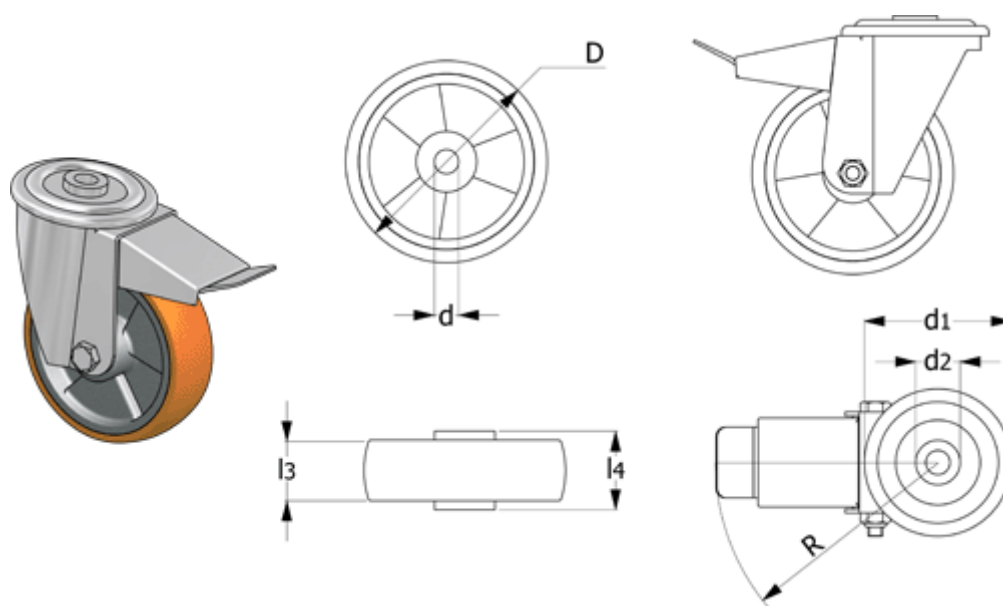


Varenummer: 2314451911
Beskrivelse: E+G Aluminiums hjul 451911
RE.F5-125-FSF Drejeligt konsol m/bremse

Mål



b3	= 37	l3	= 35
d	= 12	l4	= 40
D	= 125	R	= 120
d1	= 73	Rullemodstand (N)	= 2800
d2	= 12	Type	= RE.F5-125-FSF
Dynamisk belastning (N)	= 2200	Vægt (g)	= 1080
H	= 156		
Kode	= 451911		